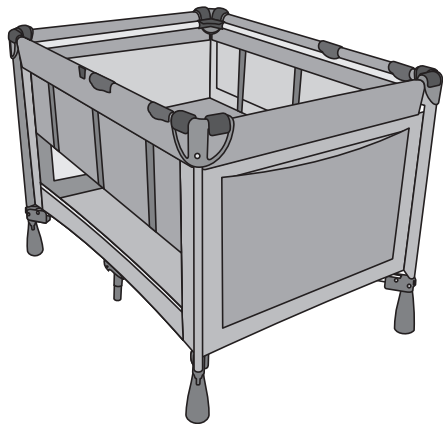


whoop

manual de instruções
instructions manual

berço / cercado | travel cot
stay



IMPORTANTE LER COM ATENÇÃO E GUARDAR PARA EVENTUAIS CONSULTAS

- **ADVERTÊNCIAS:** NÃO POSICIONAR OU UTILIZAR O PRODUTO PERTO DE CHAMA ABERTA E OUTRAS FONTES DE CALOR, TAIS COMO AQUECEDORES ELÉTRICOS, AQUECEDORES A GÁS OU OUTRAS FONTES, POIS O MATERIAL É INFLAMÁVEL.
- NÃO UTILIZE O BERÇO SE ALGUMA PARTE ESTIVER QUEBRADA, RASGADA OU FALTANDO. UTILIZAR SOMENTE PEÇAS DE REPOSIÇÃO APROVADAS PELO FABRICANTE.
- NÃO DEIXE NENHUM OBJETO DENTRO OU PRÓXIMO AO BERÇO QUE POSSA SERVIR DE PONTO DE APOIO OU OFEREÇA RISCO DE SUFOCAÇÃO, ENGASGAMENTO OU ESTRANGULAMENTO, COMO, POR EXEMPLO, CORDAS, CORDÕES DE PERSIANAS/CORTINA, PROTETORES, ALMOFADAS, BRINQUEDOS, FIOS E CABOS DE APARELHOS ELÉTRICOS.
- NUNCA UTILIZAR COLCHÃO ADICIONAL SOBRE A BASE ACOLCHOADA DO BERÇO.
- NÃO UTILIZAR NENHUM COLCHÃO ADICIONAL NESTE BERÇO.
- CRIANÇAS PEQUENAS NÃO PODEM BRINCAR, SEM VIGILÂNCIA, NAS PROXIMIDADES DE UM BERÇO.
- **1ª ALTURA - ATENÇÃO:** QUANDO A CRIANÇA FOR CAPAZ DE ESCALAR O BERÇO, ELE NÃO PODE MAIS SER UTILIZADO POR ESSA CRIANÇA, POIS ESTE BERÇO FOI CONSTRUÍDO PARA USO POR CRIANÇAS COM CAPACIDADE MOTORA PARA SENTAR-SE, AJOELHAR-SE E/OU LEVANTAR-SE SOZINHAS, PORÉM QUE AINDA NÃO SEJAM CAPAZES DE ESCALAR O BERÇO.
- **2ª ALTURA - ATENÇÃO:** QUANDO A CRIANÇA FOR CAPAZ DE SE SENTAR, SE AJOELHAR, SE PROJETER PARA CIMA OU ESCALAR O BERÇO, ELE NÃO PODE MAIS SER UTILIZADO POR ESSA CRIANÇA, POIS ESTE BERÇO FOI CONSTRUÍDO PARA USO POR CRIANÇAS QUE AINDA NÃO SENTAM, AJOELHAM OU LEVANTAM SOZINHAS.
- ESTE BERÇO NÃO PODE SER ALTERADO, SEJA EM SUA ESTRUTURA OU EM SEUS ADORNOS, POIS RISCOS À SEGURANÇA DA CRIANÇA PODEM SER GERADOS.
- **ADVERTÊNCIA PARA EVITAR RISCOS DE QUEDAS:** QUANDO A CRIANÇA FOR CAPAZ DE ESCALAR O BERÇO, ELE NÃO PODE MAIS SER UTILIZADO POR ESSA CRIANÇA.
- **ORIENTAÇÕES:** SOCIEDADE BRASILEIRA DE PEDIATRIA ORIENTA COLOCAR O BEBÊ PARA DORMIR COM A BARRIGA PARA CIMA, POIS DIMINUI EM 70% O RISCO DE MORTE SÚBITA. RECOMENDAMOS CONVERSAR COM O PEDIATRA DE SEU FILHO PARA MAIORES INFORMAÇÕES.
- SÓ UTILIZE O BERÇO QUANDO ESTIVER TOTALMENTE MONTADO CONFORME AS ORIENTAÇÕES DO MANUAL DE INSTRUÇÕES E APÓS CERTIFICAR QUE SEUS SISTEMAS DE TRAVAMENTO ESTÃO DEVIDAMENTE ACIONADOS.
- QUE O BERÇO ESTÁ PRONTO PARA USO SOMENTE QUANDO OS MECANISMOS DE TRAVAMENTO ESTIVEREM DEVIDAMENTE ACIONADOS.
- O BERÇO DEVE SER COLOCADO SOBRE UM PISO HORIZONTAL.
- A POSIÇÃO MAIS BAIXA É A MAIS SEGURA E A BASE DEVE SER SEMPRE UTILIZADA NESSA POSIÇÃO TÃO LOGO O BEBÊ TENHA IDADE SUFICIENTE PARA SENTAR-SE.
- ANTES QUE O BERÇO SEJA UTILIZADO NA SUA POSIÇÃO MAIS

BAIXA, DEVEM SER REMOVIDOS OS DISPOSITIVOS USADOS PARA APOIAR A BASE EM POSIÇÕES MAIS ALTAS.

- **ADVERTÊNCIA:** É ESSENCIAL REMOVER ESSES DISPOSITIVOS ANTES QUE O BERÇO SEJA UTILIZADO NA SUA POSIÇÃO MAIS BAIXA.
- AS CONEXÕES DE MONTAGEM DEVEM SER SEMPRE APERTADAS ADEQUADAMENTE E VERIFICADAS REGULARMENTE, AO LONGO DO USO DO BERÇO, E REAPERTADAS CONFORME NECESSÁRIO.
- CASO ALGUMA PARTE DO BERÇO QUEBRE OU APRESENTE DEFEITO, DEVE-SE PROCURAR ASSISTÊNCIA TÉCNICA ESPECIALIZADA E NÃO SEREM REALIZADOS CONSERTOS CASEIROS.
- PARA EVITAR RISCOS DE QUEDAS: QUANDO A CRIANÇA FOR CAPAZ DE ESCALAR O BERÇO, ELE NÃO PODE MAIS SER UTILIZADO POR ESSA CRIANÇA.

ÿ LEIA O MANUAL CONFORME NORMA ABNT NBR 15860:2016

ÿ **1 ANO DE GARANTIA SOB CONDIÇÕES DESCRITAS NO CERTIFICADO.**

PROCEDIMENTOS DE LIMPEZA:

SACOLA DE VIAGEM:

ÿ Usar água fria e detergente neutro.

CERCADO E BASE DO COLCHÃO:

ÿ Usar água fria e detergente neutro. Jamais usar produtos químicos.

ÿ Limpe regularmente qualquer sujeira com sabão neutro diluído em água morna.

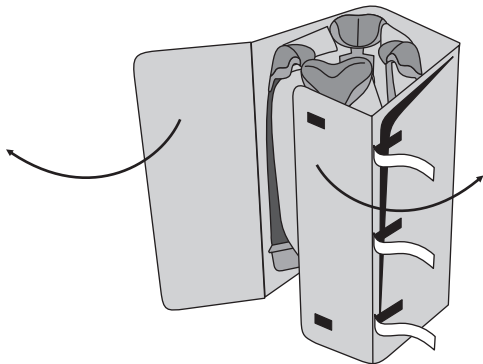
whoop

berço / cercado | travel cot
stay

INSTRUÇÕES DE MONTAGEM

- 1** PARA ABRIR O BERÇO/CERCADO
- Retire todos os componentes da embalagem e remova as proteções e embalagens plásticas.
- 1 - Posicione numa superfície plana e remova o berço da sacola de transporte.
 - 2 - Retire as tiras de fecho velcro, remova a base acolchoada e o berço suspenso (fig. 1-A).
 - 3 - Separe as pernas numa distância de aproximadamente de 50 cm (fig. 1-B), levante e mantenha a alça de apoio do centro do berço com aproximadamente 50 cm da superfície.
 - 4 - Puxe as bordas laterais (menores) para cima (fig. 1-B) até ouvir o click. Repita a operação para as demais bordas. As travas ficam no interior das bordas superiores e cobertas pelo tecido (fig. 1-C).
- Obs.: caso a alça de apoio caia acidentalmente, impedindo o travamento das bordas, levante-a novamente e continue

fig. 1-A



o procedimento.

5 - Com as bordas travadas, pressione o fundo do cercado até ficar plano e firme.

Atenção: As bordas devem estar totalmente travadas para evitar o risco de sufocamento. Certifique-se que todas as conexões de montagem devem ser sempre apertadas adequadamente e que as conexões sejam verificadas regularmente e reapertadas, conforme necessário.

ATENÇÃO - CERTIFIQUE-SE DE QUE A CRIANÇA ESTEJA DEVIDAMENTE AFASTADA AO ABRIR, FECHAR OU EXECUTAR QUALQUER OPERAÇÃO COM O BERÇO/CERCADO - RISCO DE CORTES E FERIMENTOS GRAVES.

fig. 1-B

alça de apoio

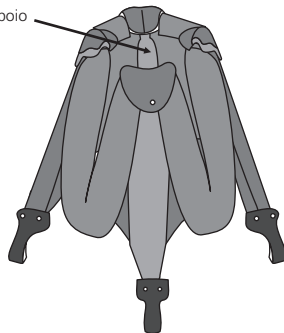
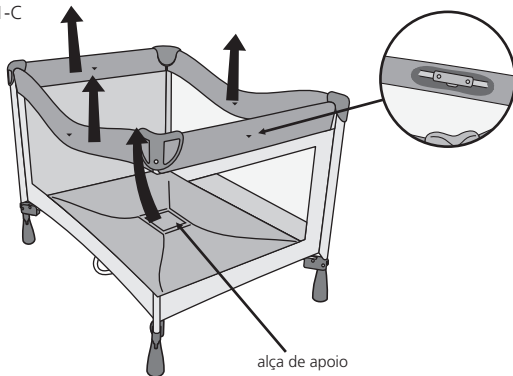


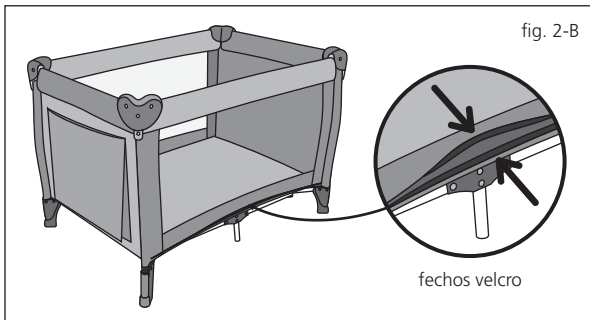
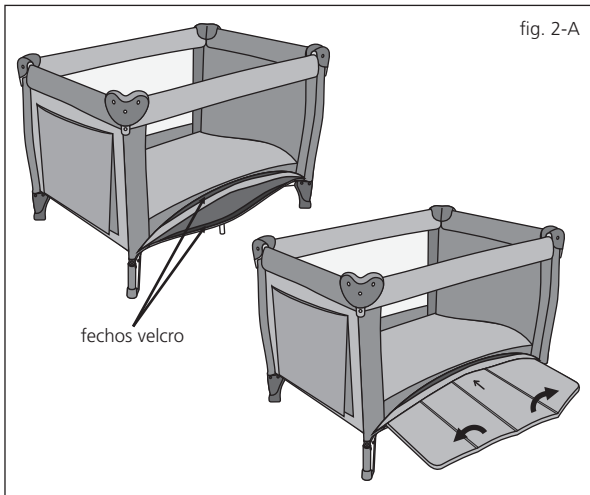
fig. 1-C



2 PARA INSERIR A BASE ACOLCHOADA
Ao utilizar o berço na posição mais baixa, abra totalmente o fecho velcro localizado na parte inferior do berço e insira a base acolchoada dentro do compartimento previamente aberto (fig. 2-A).

Após inserir completamente a base acolchoada no compartimento, feche totalmente o fecho velcro sem deixar nenhuma folga (fig. 2-B).

**ATENÇÃO - CERTIFIQUE-SE DE QUE A CRIANÇA ESTEJA DEVIDAMENTE AFASTADA AO ABRIR, FECHAR OU EXECUTAR QUALQUER OPERAÇÃO COM O BERÇO/CERCADO - RISCO DE CORTES E FERIMENTOS GRAVES.
NUNCA UTILIZAR COLCHÃO OU COLCHONETE SOBRE A BASE ACOLCHOADA.**



3 MONTAGEM E INSTALAÇÃO DO BERÇO SUSPENSO

Vire o tecido do berço suspenso com os ganchos virados para baixo (fig. 3-A) e introduza a base acolchoada com as passagens dos tubos virados para cima na parte de baixo do berço suspenso (fig. 3-B). Com a base acolchoada devidamente alojada no compartimento, introduza os tubos entre as passagens da base acolchoada e conecte-os entre si (fig. 3-C). Coloque o berço suspenso na estrutura do cercado encaixando os ganchos nas laterais do mesmo (fig. 3-D), e por último una todos os velcros do berço suspenso aos respectivos velcros da estrutura do cercado (fig. 3-E).

Recomendações:

A opção berço deve ser utilizada somente para crianças recém nascidas, com peso máximo de 12 Kg e que não consigam se levantar. A posição mais baixa é a mais segura e a base deve ser sempre utilizada nessa posição tão logo o bebê tenha idade suficiente para sentar-se. Nunca deixe a criança desacompanhada. Atenção: É essencial que o dispositivo de encaixe do berço suspenso (posição mais alta) seja removido antes que o berço seja utilizado na sua posição mais baixa.

fig. 3-A

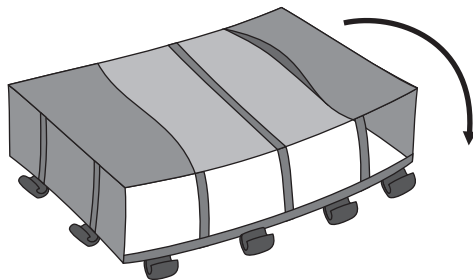
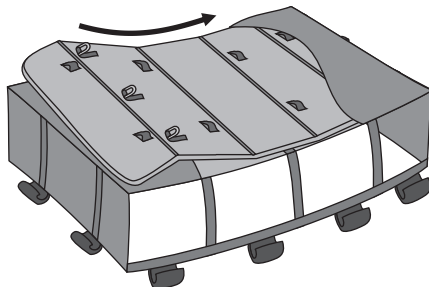


fig. 3-B



**ATENÇÃO - CERTIFIQUE-SE DE QUE A CRIANÇA ESTEJA DEVIDAMENTE AFASTADA AO ABRIR, FECHAR OU EXECUTAR QUALQUER OPERAÇÃO COM O BERÇO/CERCADO - RISCO DE CORTES E FERIMENTOS GRAVES.
NUNCA UTILIZAR COLCHÃO OU COLCHONETE SOBRE A BASE ACOLCHOADA.**

fig. 3-C

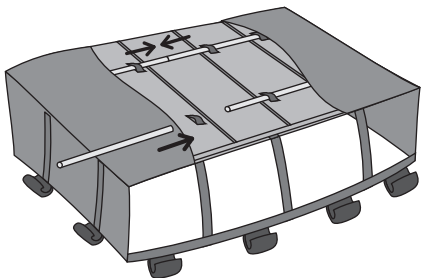


fig. 3-D

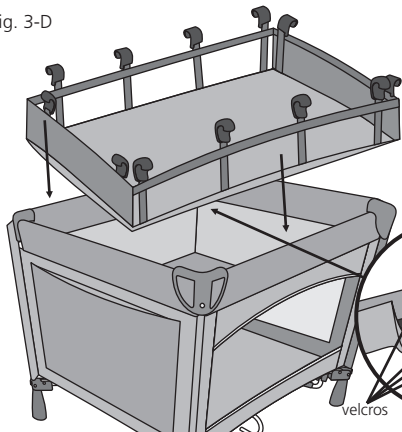
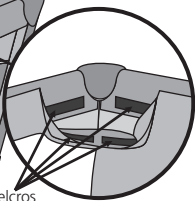
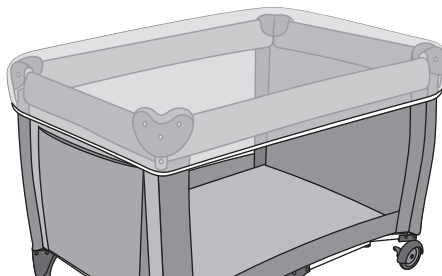


fig. 3-E



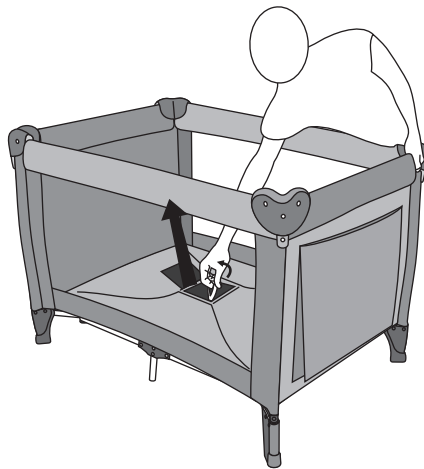
- 4** PARA ADAPTAR A TELA MOSQUITEIRO
A tela mosquiteiro pode ser instalada no berço/cercado envolvendo o elástico da tela por toda a borda da estrutura do cercado (fig. 4-A).

fig. 4-A

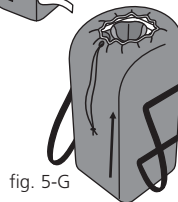
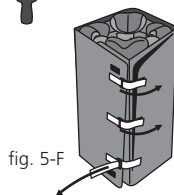
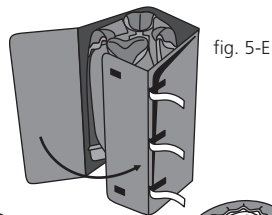
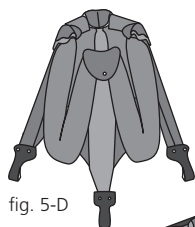
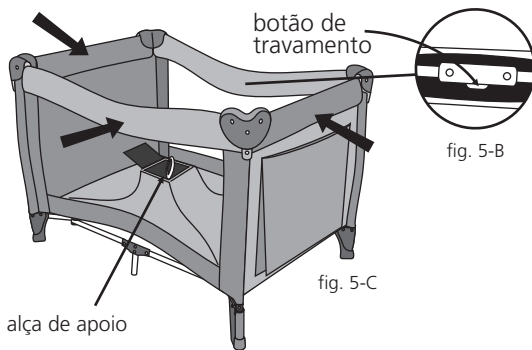


- 5** PARA FECHAR O BERÇO/CERCADO
Remova o berço suspenso e retire a base acolchoada do compartimento.
Abra o fecho velcro localizado no centro do berço e puxe a a alça de apoio do centro aproximadamente 50 cm (fig. 5-A).
Desprenda as 4 travas superiores das bordas, apertando os botões de travamento que estão cobertos pelo tecido (fig. 5-B) e mova-as para baixo.
Recolha a estrutura do berço/cercado puxando a alça do fundo (fig. 5-C) até seu fechamento (fig 5-D).
Envolva a estrutura com a base acolchoada (fig. 5-E).
Prenha as tiras de velcro através das argolas existentes nas extremidades da base acolchoada (fig. 5-F).
Coloque a sacola de viagem por cima do berço/cercado (fig. 5-G) e puxe o cordão para fechar a sacola.

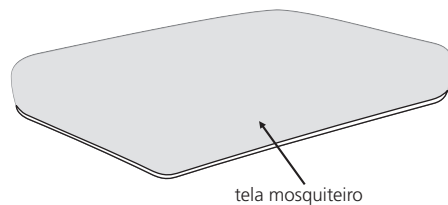
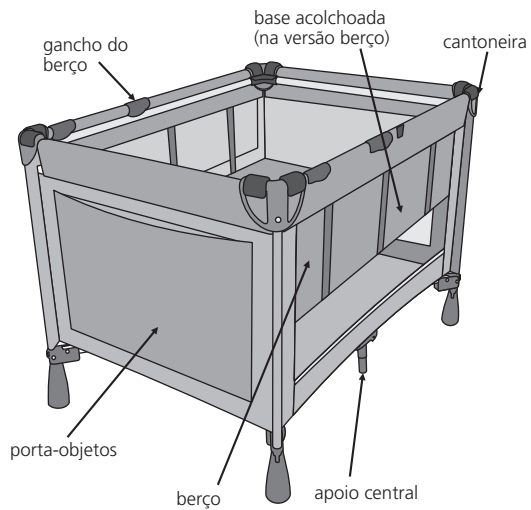
fig. 5-A



ATENÇÃO - CERTIFIQUE-SE DE QUE A CRIANÇA ESTEJA DEVIDAMENTE AFASTADA AO ABRIR, FECHAR OU EXECUTAR QUALQUER OPERAÇÃO COM O BERÇO/CERCADO - RISCO DE CORTES E FERIMENTOS GRAVES.



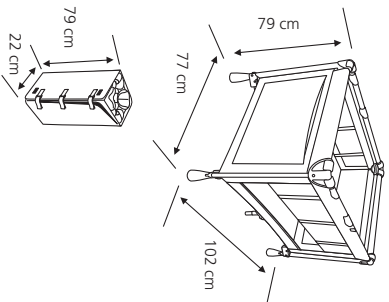
componentes | components



berço / cercado | travel cot **stay**

- estrutura em aço
- pintura epóxi
- dobrável
- tubos com design moderno
- pode ser usado como berço ou cercado
- berço suspenso desmontável removível
- sacola prática para transporte
- telas laterais para facilitar ventilação
- tela mosquiteiro
- porta-objetos
- base acolchoada
- limite de peso: 10 kg / cercado 17 kg

dimensões | dimensions:
ref.: **8200**



peso | weight:
10,400 kg



whoop

Importado por | Imported by

Kiddo Indústria e Comércio Ltda.
Rod. Régis Bittencourt, 3666
06793-000 - Taboão da Serra - SP - Brasil
(11) 4787-0744 - CNPJ 60.688.090/0001-87
sac@kiddo.com.br | www.kiddo.com.br/whoop